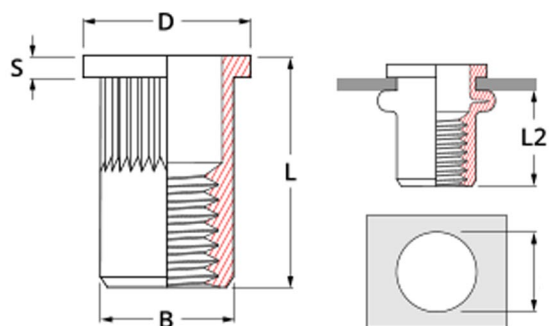
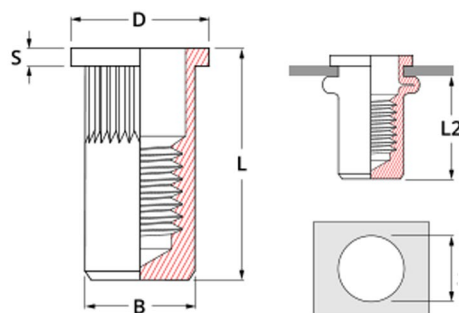


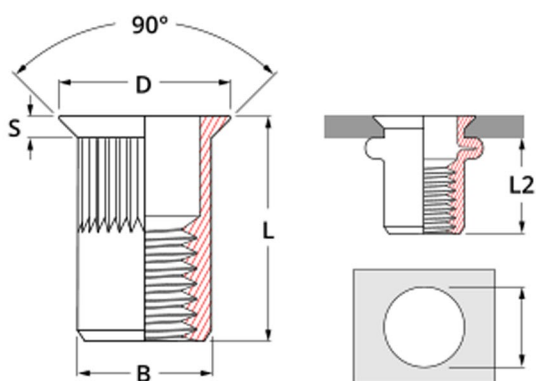
Blindklinkmoeren



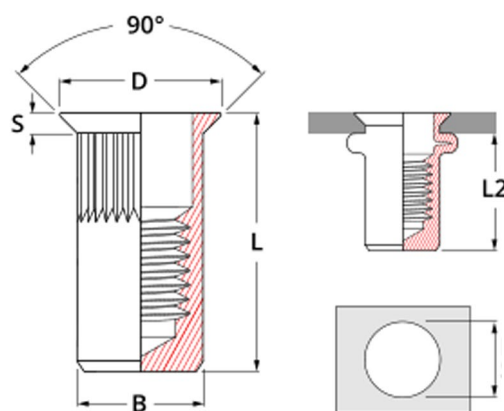
Cilinderkop open model rond



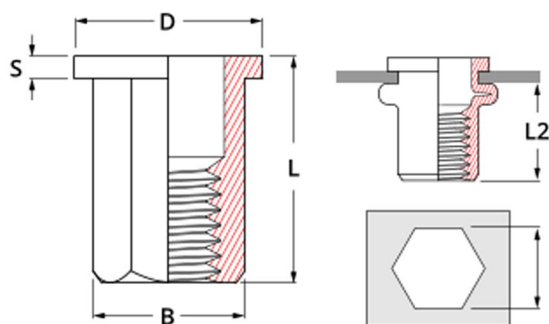
Cilinderkop gesloten model rond



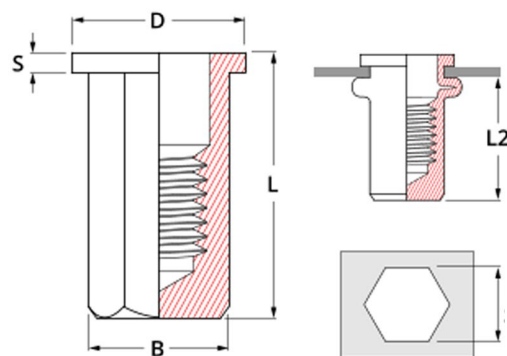
Verzonken kop open model rond



Verzonken kop gesloten model rond



Cilinderkop open model zeskant



Cilinderkop gesloten model zeskant

**Blindklinkmoeren zijn er in meerdere soorten en maten.
Tevens verkrijgbaar in diverse materialen,
bijvoorbeeld; Staal, Roestvaststaal en Aluminium**

**Voor vragen: Bevestigingstechniek HELMA B.V.
Tel 023 5319386
e-mail info@helma-online.nl**